

TD2084 тележки

Артикул (SKU)
Цвет

7953094
Серебристый

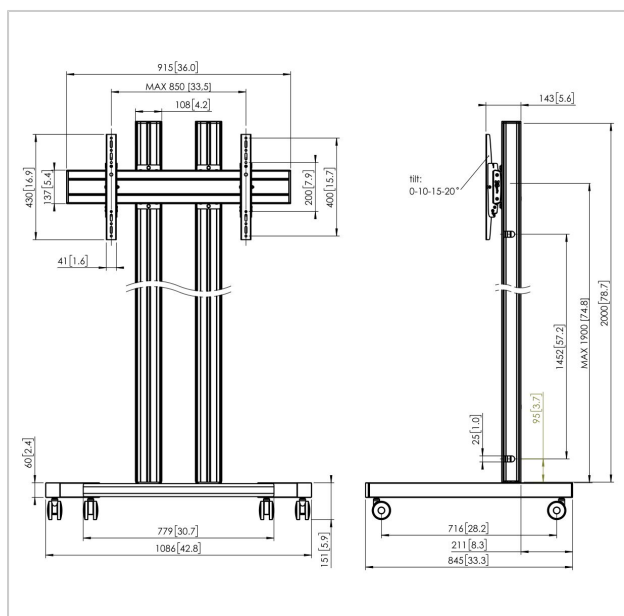
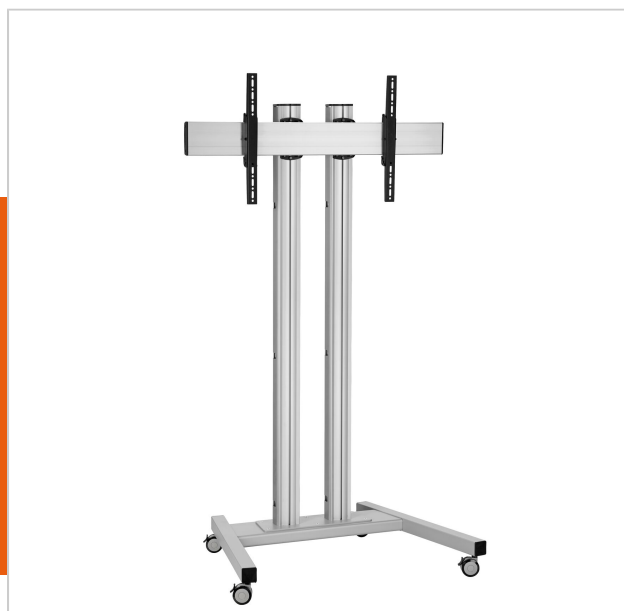
Главные преимущества

- Стильный дизайн высшего класса

тележки комплект TD2084

Размер дисплея: >65 cali 65 cali
Габариты: 800x400
Макс. нагрузка: 150 кг
В комплект входят:

- 1x PFT 8530 Колесная база для тележки
- 2x PUC 2720 Штанга 200 см
- 1x PFB 3409 Интерфейсная панель серебристая
- 1x PFS 3204 Направляющие для дисплея



TD2084 тележки



VOGEL'S HOLDING BV 2019 (c) Все права защищены.
Возможны опечатки и изменение технических параметров и цен.

Дата: 2020-08-26

www.vogels.com

Характеристики

Номер типа изделия	TD2084	Макс. расстояние между крепежными отверстиями по вертикали (мм)	400
Артикул (SKU)	7953094	Мин. расстояние между крепежными отверстиями по горизонтали (мм)	100
Цвет	Серебристый	Мин. размер экрана (дюймов)	65
Код EAN отдельной коробки	8712285333323	Мин. расстояние между крепежными отверстиями по вертикали (мм)	100
Высота	2151	Мин. весовая нагрузка (кг)	81
Ширина	1086	Универсальное или фиксированное положение отверстий	Универсальный
Глубина	845		
Сертифицирован TÜV	Да		
Наклон	Наклон на угол от -3° до +3°		
Гарантия	5 лет		
Макс. весовая нагрузка (кг)	150		
Min. hole pattern	100mm x 100mm		
Max. hole pattern	850mm x 400mm		
Максимальный размер болтов	M8		
Макс. высота крепежного элемента (мм)	430		
Макс. ширина крепежного элемента (мм)	915		
Макс. расстояние до пола от центра экрана (мм)	2151		
Макс. расстояние между крепежными отверстиями по горизонтали (мм)	850		